

ATV71HC16N4

INVERSOR DE FREQUENCIA 314A 160KW/220CV
380-480V TG FILTRO HARM



principal

Linha de produto	Altivar 71
Tipo de produto ou componente	Propulsor de velocidade variável
Aplicação específica do produto	Máquinas de alta potência, complexas
Nome do componente	ATV71
Alimentação do motor kW	160 kW em 380 ... 480 V trifásico
Alimentação do motor cv	250 hp em 380 ... 480 V trifásico
Comprimento do cabo do motor	
Tensão nominal de fornecimento 380 ... 480 V (- 15...10 %) [Us]	
Número de fases da rede	Trifásico
Corrente da linha	233 A para 480 V trifásico 160 kW / 250 hp 289 A para 380 V trifásico 160 kW / 250 hp
Filtro EMC	Integrado
Estilo de montagem	Com dissipador
Variante	Versão reforçada
Potência aparente	190.2 kVA em 380 V trifásico 160 kW / 250 hp
Linha potencial Isc	<= 50 kA trifásico
Corrente de saída nominal	314 A em 2,5 kHz 380 V trifásico 160 kW / 250 hp 314 A em 2,5 kHz 460 V trifásico 160 kW / 250 hp
Corrente momentânea máxima	471 A para 60 s trifásico 160 kW / 250 hp 518 A para 2 s trifásico 160 kW / 250 hp
Frequência de saída	0.1...500 Hz
Frequência de comutação nominal	2,5 kHz
Frequência de comutação	2,5...8 kHz ajustável 2,5...8 kHz com factor de degradação
Perfil de controle de motor assíncrono	Sistema ENA (adaptação de energia) para cargas desbalanceadas Controle de vetor de fluxo (FVC) com sensor (vetor de corrente) Controle de vetor de fluxo sem sensor (SFVC) (vetor de tensão ou corrente) Relação de frequência/tensão (2 ou 5 pontos)
Tipo de polarização	Sem impedância of Modbus

Complementar

Destino do produto	Motores assíncronos Motores síncronos
Limites de tensão de alimentação	323...528 V
Frequência de alimentação	50..0,60 Hz (- 5...5 %)
Frequência da rede	47,5...63 Hz
Intervalo de velocidades	1...100 of motor assíncrono no modo de ciclo aberto, sem retorno de velocidade 1...50 of motor síncrono no modo de ciclo aberto, sem retorno de velocidade 1...1000 of motor assíncrono no modo de ciclo fechado com retorno do codificador
Precisão da velocidade	+/- 0,01% da velocidade nominal of 0,2 Tn a Tn variação de torque no modo de ciclo fechado com retorno do codificador +/- 10% do deslize nominal of 0,2 Tn a Tn variação de torque sem retorno de velocidade
Precisão de torque	+/- 15 % no modo de ciclo aberto, sem retorno de velocidade +/- 5 % no modo de ciclo fechado com retorno do codificador
Sobretorque temporário	220 % do torque nominal do motor +/- 10 % para 2 s

	170 % do torque nominal do motor +/- 10 % para 60 s a cada 10 minutos
Torque de frenagem	<= 150 % with braking or hoist resistor 30 % without braking resistor
Perfil de controle de motor síncrono	Controle de vetor sem retorno de velocidade
Retorno de regulamento	Regulador PI ajustável
Compensação da diferença de velocidade do motor	Ajustável Automático seja qual for a carga Não disponível na relação de tensão/frequência (2 ou 5 pontos) Suprimível
Sinalização local	1 LED vermelho presença de tensão da unidade
Tensão de saída	<= tensão da fonte de alimentação
Isolamento	Elétrico entre a potência e o controle
Tipo de cabo	Com kit NEMA Tipo 1 : 3-filamento cabo 508 UL em 40 °C, cobre 75 °C PVC Com um kit IP21 ou IP31 : 3-filamento cabo IEC em 40 °C, cobre 70 °C PVC Sem kit de montagem : 1-filamento cabo IEC a 45 °C, cobre 70 °C PVC Sem kit de montagem : 1-filamento cabo IEC a 45 °C, cobre 90 °C XLPE/EPR
Conexão elétrica	EA-/EA1+, EA2, SA1, R1A, R1B, R1C, R2A, R2B, LI1...LI6, ENER terminal 2,5 mm ² / AWG 14 L1/R, L2/S, L3/T, U/T1, V/T2, W/T3 terminal 2 x 150 mm ² PA, PB terminal 120 mm ² PC/-, PO, PA/+ terminal 2 x 150 mm ²
Torque de aperto	L1/R, L2/S, L3/T, U/T1, V/T2, W/T3 41 N.m / 360 lb.pol PA, PB 24 N.m / 212 lb.pol PC/-, PO, PA/+ 41 N.m / 360 lb.pol EA-/EA1+, EA2, SA1, R1A, R1B, R1C, R2A, R2B, LI1...LI6, ENER 0.6 N.m
Alimentação	Alimentação interna para potenciômetro de referência (1 a 10 kOhms), 10,5 V CC +/- 5 %, <= 10 mA para proteção contra sobrecargas e curtos-circuitos Alimentação interna 24 V CC , limites de tensão 21...27 V <= 200 mA para proteção contra sobrecargas e curtos-circuitos
Número de entrada analógica	2
Tipo da entrada analógica	EA1-/EA1+ tensão diferencial bipolar +/- 10 V CC, Tensão de entrada 24 V máx., Resolução 11 bits + sinal EA2 corrente configurável através de software 0..0,20 mA , impedância 242 Ohm, resolução 11 bits EA2 tensão configurável através de software 0..0,10 V CC, tensão de entrada 24 V máx., impedância 30000 Ohm, resolução 11 bits
Duração de amostra	EA1-/EA1+ 2 ms, +/- 0,5 ms[Espaço]para[Espaço]analógico entrada(s) EA2 2 ms, +/- 0,5 ms[Espaço]para[Espaço]analógico entrada(s) LI1...LI5 2 ms, +/- 0,5 ms[Espaço]para[Espaço]digital entrada(s) LI6 (se configurado como entrada lógica) 2 ms, +/- 0,5 ms para digital entrada(s)
Tempo de resposta	<= 100 ms no STO (Desligamento Seguro do Torque) SA1 2 ms, Tolerância +/- 0,5 ms of analógico saída(s) R1A, R1B, R1C 7 ms, Tolerância +/- 0,5 ms of digital saída(s) R2A, R2B 7 ms, Tolerância +/- 0,5 ms of digital saída(s)
Precisão	EA1-/EA1+ +/- 0.6 % para uma variação de temperatura de 60 °C EA2 +/- 0.6 % para uma variação de temperatura de 60 °C SA1 +/- 1 % para uma variação de temperatura de 60 °C
Erro de linearidade	EA1-/EA1+, EA2 +/- 0,15% do valor máximo SA1 +/- 0.2 %
Número de saída analógica	1
Tipo da saída analógica	SA1 corrente configurável através de software 0..0,20 mA , impedância 500 Ohm, resolução 10 bits SA1 saída lógica configurável por software 10 V <= 20 mA SA1 tensão configurável através de software 0..0,10 V CC , impedância 470 Ohm, resolução 10 bits
Número de saída digital	2
Tipo de saída digital	R1A, R1B, R1C lógica do relé configurável NA/NF, durabilidade elétrica 100000 cycles R2A, R2B lógica do relé configurável não, durabilidade elétrica 100000 cycles
Corrente de comutação mínima	Lógica do relé configurável 3 mA a 24 V CC
Corrente de comutação máxima	R1, R2 ligar resistivo carga, 5 A em 250 V CA, cos phi = 1, R1, R2 ligar resistivo carga, 5 A em 30 V CC, cos phi = 1, R1, R2 ligar indutivo carga, 2 A em 250 V CA, cos phi = 0,4, R1, R2 ligar indutivo carga, 2 A em 30 V CC, cos phi = 0,4,
Número de entrada digital	7
Tipo de entrada digital	LI6 : configurável por interruptor 24 V CC com PLC de nível 1, impedância: 3500 Ohm ENER : entrada de segurança 24 V CC, impedância: 1500 Ohm em conformidade com ISO 13849-1 nível d

LI1...LI5 : programável 24 V CC com PLC de nível 1, impedância: 3500 Ohm
 LI6 : sonda PTC configurável por interruptor 0...6, impedância: 1500 Ohm

Lógica de entrada digital	LI1...LI5 lógica positiva (fonte) < 5 V (estado 0)> 11 V (estado 0) LI1...LI5 lógica negativa (coletor) > 16 V (estado 0)< 10 V (estado 0) LI6 (se configurado como entrada lógica) lógica positiva (fonte), < 5 V (estado 0), > 11 V (estado 0) LI6 (se configurado como entrada lógica) lógica negativa (coletor), > 16 V (estado 0), < 10 V (estado 0)
Rampas de aceleração e desaceleração	Adaptação auto. da rampa se excedido o poder de frenagem, através da resistência Linear ajustável separadamente de 0,01 a 9000 s S, U ou personalizado
Frenagem até à paralisação	Por injeção CC
Tipo de proteção	Unidade contra ultrapassagem do limite de velocidade Unidade contra perda de fase de entrada Unidade abertura no circuito de controle Unidade interrupções da fase de entrada Unidade sobretensão de linha de alimentação Unidade subtensão de alimentação de linha Unidade sobrecorrente entre fases de saída e terra Unidade proteção contra sobreaquecimento Unidade sobretensões no barramento CC Unidade curto-circuito entre fases do motor Unidade proteção térmica Motor interrupção da fase do motor Motor remoção de potência Motor proteção térmica
Resistência de isolamento	> 1 MOhm a 500 V CC em 1 minuto à terra
Resolução de frequência	Entrada analógica 0,024/50 Hz Unidade visor 0,1 Hz
Protocolo da porta de comunicação	CANopen Modbus
Tipo de conector	1 RJ45 of Modbus na face frontal 1 RJ45 of Modbus no terminal SUB-D 9 macho em RJ45 of CANopen
Interface física	2 fios RS 485 of Modbus
Estrutura de transmissão	RTU of Modbus
Taxa de transmissão	20 kbps, 50 kbps, 125 kbps, 250 kbps, 500 kbps, 1 Mbps of CANopen 4800 bps;; 9600 bps; 19200 bps; 38,4 Kbps of Modbus no terminal 9600 bps, 19200 bps of Modbus na face frontal
Formato de dados	8 bits, 1 paragem, paridade par of Modbus na face frontal 8 bits, ímpar, par ou paridade não configurável of Modbus no terminal
Número de endereços	1...247 of Modbus 1...127 of CANopen
Método de acesso	Slave of CANopen
Sinalização	CE
Posição de funcionamento	Vertical +/- 10 graus
Altura	1190 mm
Profundidade	377 mm
Largura	440 mm
Peso do produto	110 kg
Funcionalidade	Cheio
Aplicação específica	Outras aplicações
Placa de opção	CC-Link placa de comunicação Controlador dentro da placa programável DeviceNet placa de comunicação Ethernet/IP placa de comunicação Fipio placa de comunicação Placa de extensão de E/S Interbus-S placa de comunicação Placa de interface para codificador Modbus Plus placa de comunicação Modbus TCP placa de comunicação Modbus/Uni-Telway placa de comunicação Placa para grua suspensa Profibus DP placa de comunicação Profibus DP V1 placa de comunicação

nível de ruído	66 dB para 86/188/CEE
força dielétrica	3535 V CC entre a terra e os terminais de alimentação 5092 V CC entre os terminais de controle e de alimentação
compatibilidade eletromagnética	Teste de imunidade de radiofrequência conduzida para IEC 61000-4-6 nível 3 Teste de imunidade a rajadas/momentâneas elétricas rápidas para IEC 61000-4-4 nível 4 Teste de imunidade de descarga eletrostática para IEC 61000-4-2 nível 3 Teste de imunidade ao campo eletromagnético de radiofrequência com radiação para IEC 61000-4-3 nível 3 Teste de imunidade contra quedas e interrupções da tensão para IEC 61000-4-11 1,2/50 µs - 8/20 µs teste de imunidade contra sobretensão para IEC 61000-4-5 nível 3
padrões	EN 55011, classe A, grupo 2 EN 61800-3, ambientes 1, categoria C3 EN 61800-3, ambientes 2, categoria C3 EN/IEC 61800-3 EN/IEC 61800-5-1 IEC 60721-3-3 classe 3C2 UL Tipo 1
certificações do produto	CSA C-Tick GOST NOM 117 UL
graus de poluição	2 para EN/IEC 61800-5-1 3 para UL 840
grau de proteção IP	IP20
resistência à vibração	1,5 mm pico-a-pico (f = 3...10 Hz) em conformidade com EN/IEC 60068-2-6 0,6 gn (f = 10...200 Hz) em conformidade com EN/IEC 60068-2-6
resistência ao choque	4 gn para 11 ms em conformidade com EN/IEC 60068-2-27
umidade relativa	5...95 % sem condensação para IEC 60068-2-3 5...95 % sem goteiras para IEC 60068-2-3
temperatura ambiente do ar para funcionamento	-10...50 °C sem degradação
temperatura ambiente do ar para armazenamento	-25...70 °C
altitude de funcionamento	<= 1000 m sem degradação 1000...3000 m com degradação de corrente de 1% por 100 m

Oferta sustentável

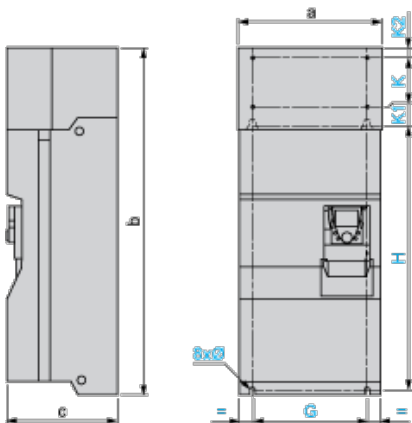
Status de oferta sustentável	Produto Green Premium
RoHS	Conforme - from 1002 - Schneider Electric declaration of conformity
REACH	A referência contém SVHC acima do limite
Perfil ambiental do produto	Disponível
Instruções sobre final de vida de produto	Disponível

Contractual warranty

Período	18 meses
---------	----------

UL Type 1/IP 20 Drives

Dimensions with or without 1 Option Card (1)



Dimensions in mm

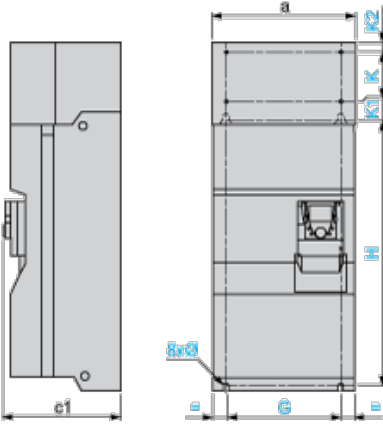
a	b	c	G	H	K	K1	K2	Ø
440	1190	377	350	920	150	75	30	11.5

Dimensions in in.

a	b	c	G	H	K	K1	K2	Ø
17.32	46.85	14.84	13.78	36.22	5.90	2.95	1.18	0.45

(1) Option cards: I/O extension cards, communication cards or "Controller Inside" programmable card.

Dimensions with 2 Option Cards (1)



Dimensions in mm

a	c1	G	H	K	K1	K2	Ø
440	392	350	920	150	75	30	11.5

Dimensions in in.

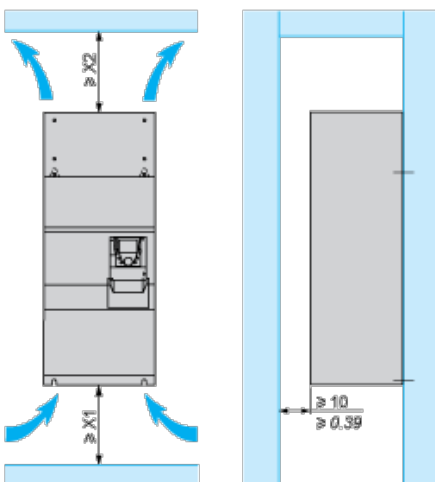
a	c1	G	H	K	K1	K2	Ø
17.32	15.43	13.78	36.22	5.90	2.95	1.18	0.45

(1) Option cards: I/O extension cards, communication cards or "Controller Inside" programmable card.

Mounting Recommendations

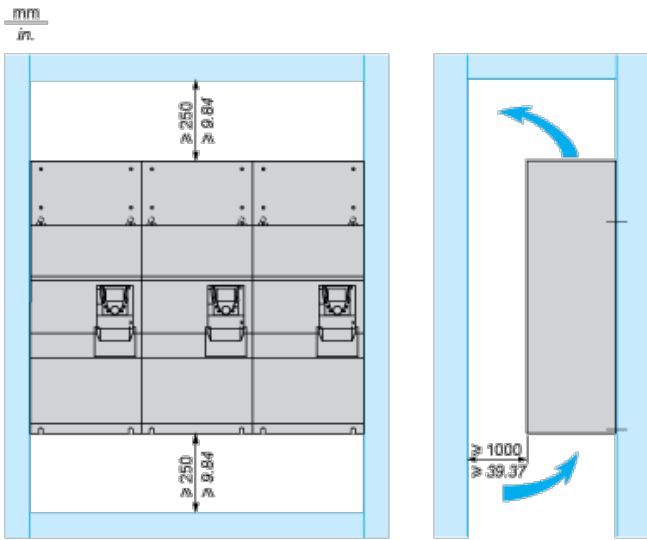
Clearance

$\frac{\text{mm}}{\text{in.}}$



X1 in mm	X2 in mm	X1 in in.	X2 in in.
150	150	5.91	5.91

These drives can be mounted side by side, observing the following mounting recommendations:

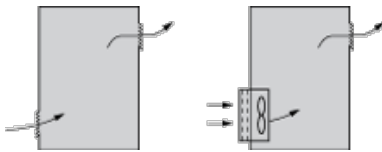


Specific Recommendations for Mounting the Drive in an Enclosure

Ventilation

To ensure proper air circulation in the drive:

- | Fit ventilation grilles.
- | Ensure that there is sufficient ventilation. If there is not, install a forced ventilation unit with a filter. The openings and/or fans must provide a flow rate at least equal to that of the drive fans (refer to the product characteristics).



- | Use special filters with IP 54 protection.
- | Remove the blanking cover from the top of the drive.

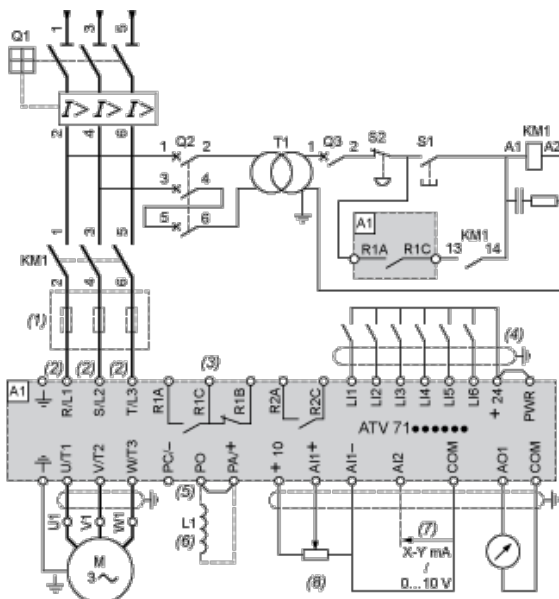
Dust and Damp Proof Metal Enclosure (IP 54)

The drive must be mounted in a dust and damp proof enclosure in certain environmental conditions: dust, corrosive gases, high humidity with risk of condensation and dripping water, splashing liquid, etc.

This enables the drive to be used in an enclosure where the maximum internal temperature reaches 50°C.

Wiring Diagram Conforming to Standards EN 954-1 Category 1, IEC/EN 61508 Capacity SIL1, in Stopping Category 0 According to IEC/EN 60204-1

Three-Phase Power Supply with Upstream Breaking via Contactor



A1 ATV71 drive

KM1 Contactor

L1 DC choke

Q1 Circuit-breaker

Q2 GV2 L rated at twice the nominal primary current of T1

Q3 GB2CB05

S1, XB4 B or XB5 A pushbuttons

S2

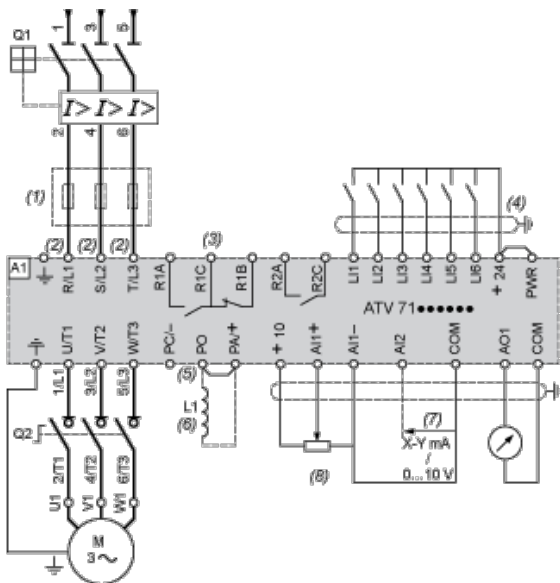
T1 100 VA transformer 220 V secondary

- (1) Line choke (three-phase); mandatory for ATV71HC11Y...HC63Y drives (except when a special transformer is used (12-pulse)).
- (2) For ATV71HC40N4 drives combined with a 400 kW motor, ATV71HC50N4 and ATV71HC40Y...HC63Y, refer to the power terminal connections diagram.
- (3) Fault relay contacts. Used for remote signalling of the drive status.
- (4) Connection of the common for the logic inputs depends on the positioning of the SW1 switch. The above diagram shows the internal power supply switched to the "source" position (for other connection types, refer to the user guide).
- (5) There is no PO terminal on ATV71HC11Y...HC63Y drives.
- (6) Optional DC choke for ATV71H...M3, ATV71HD11M3X...HD45M3X, ATV71•075N4...•D75N4 and ATV71P...N4Z drives. Connected in place of the strap between the PO and PA+ terminals. For ATV71HD55M3X, HD75M3X, ATV71HD90N4...HC50N4 drives, the choke is supplied with the drive; the customer is responsible for connecting it.
- (7) Software-configurable current (0...20 mA) or voltage (0...10 V) analog input.
- (8) Reference potentiometer.

All terminals are located at the bottom of the drive. Fit interference suppressors on all inductive circuits near the drive or connected on the same circuit, such as relays, contactors, solenoid valves, fluorescent lighting, etc.

Wiring Diagram Conforming to Standards EN 954-1 Category 1, IEC/EN 61508 Capacity SIL1, in Stopping Category 0 According to IEC/EN 60204-1

Three-Phase Power Supply with Downstream Breaking via Switch Disconnecter



A1 ATV71 drive

L1 DC choke

Q1 Circuit-breaker

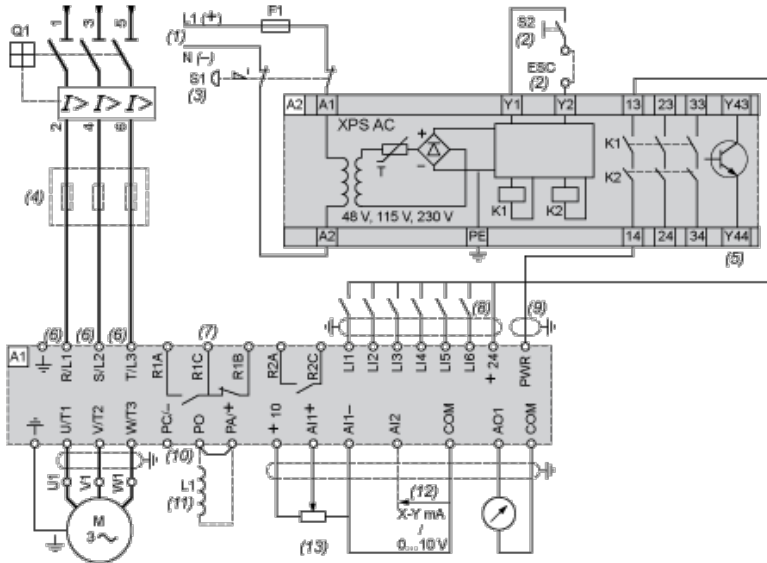
Q2 Switch disconnecter (Vario)

- (1) Line choke (three-phase), mandatory for ATV71HC11Y...HC63Y drives (except when a special transformer is used (12-pulse)).
- (2) For ATV71HC40N4 drives combined with a 400 kW motor, ATV71HC50N4 and ATV71HC40Y...HC63Y, refer to the power terminal connections diagram.
- (3) Fault relay contacts. Used for remote signalling of the drive status.
- (4) Connection of the common for the logic inputs depends on the positioning of the SW1 switch. The above diagram shows the internal power supply switched to the "source" position (for other connection types, refer to the user guide).
- (5) There is no PO terminal on ATV71HC11Y...HC63Y drives.
- (6) Optional DC choke for ATV71H...M3, ATV71HD11M3X...HD45M3X, ATV71•075N4...•D75N4 and ATV71P...N4Z drives. Connected in place of the strap between the PO and PA+ terminals. For ATV71HD55M3X, HD75M3X, ATV71HD90N4...HC50N4 drives, the choke is supplied with the drive; the customer is responsible for connecting it.
- (7) Software-configurable current (0...20 mA) or voltage (0...10 V) analog input.
- (8) Reference potentiometer.

All terminals are located at the bottom of the drive. Fit interference suppressors on all inductive circuits near the drive or connected on the same circuit, such as relays, contactors, solenoid valves, fluorescent lighting, etc.

Wiring Diagram Conforming to Standards EN 954-1 Category 3, IEC/EN 61508 Capacity SIL2, in Stopping Category 0 According to IEC/EN 60204-1

Three-Phase Power Supply, Low Inertia Machine, Vertical Movement



- A1 ATV71 drive
- A2 Preventa XPS AC safety module for monitoring emergency stops and switches. One safety module can manage the "Power Removal" function for several drives on the same machine. In this case, each drive must connect its PWR terminal to its + 24 V via the safety contacts on the XPS AC module. These contacts are independent for each drive.
- F1 Fuse
- L1 DC choke
- Q1 Circuit-breaker
- S1 Emergency stop button with 2 contacts
- S2 XB4 B or XB5 A pushbutton
- (1) Power supply: 24 Vdc or Vac, 48 Vac, 115 Vac, 230 Vac.
- (2) S2: resets XPS AC module on power-up or after an emergency stop. ESC can be used to set external starting conditions.
- (3) Requests freewheel stopping of the movement and activates the "Power Removal" safety function.
- (4) Line choke (three-phase), mandatory for and ATV71HC11Y...HC63Y drives (except when a special transformer is used (12-pulse)).
- (5) The logic output can be used to signal that the machine is in a safe stop state.
- (6) For ATV71HC40N4 drives combined with a 400 kW motor, ATV71HC50N4 and ATV71HC40Y...HC63Y, refer to the power terminal connections diagram.
- (7) Fault relay contacts. Used for remote signalling of the drive status.
- (8) Connection of the common for the logic inputs depends on the positioning of the SW1 switch. The above diagram shows the internal power supply switched to the "source" position (for other connection types, refer to the user guide).
- (9) Standardized coaxial cable, type RG174/U according to MIL-C17 or KX3B according to NF C 93-550, external diameter 2.54 mm / 0.09 in., maximum length 15 m / 49.21 ft. The cable shielding must be earthed.
- (10) There is no PO terminal on ATV71HC11Y...HC63Y drives.
- (11) Optional DC choke for ATV71H...M3, ATV71HD11M3X...HD45M3X, ATV71•075N4...•D75N4 and ATV71P...N4Z drives. Connected in place of the strap between the PO and PA+ terminals. For ATV71HD55M3X, HD75M3X, ATV71HD90N4...HC50N4 drives, the choke is supplied with the drive; the customer is responsible for connecting it.
- (12) Software-configurable current (0...20 mA) or voltage (0...10 V) analog input.
- (13) Reference potentiometer.

All terminals are located at the bottom of the drive. Fit interference suppressors on all inductive circuits near the drive or connected on the same circuit, such as relays, contactors, solenoid valves, fluorescent lighting, etc.

Wiring Diagram Conforming to Standards EN 954-1 Category 3, IEC/EN 61508 Capacity SIL2, in Stopping Category 1 According to IEC/EN 60204-1

Three-Phase Power Supply, High Inertia Machine

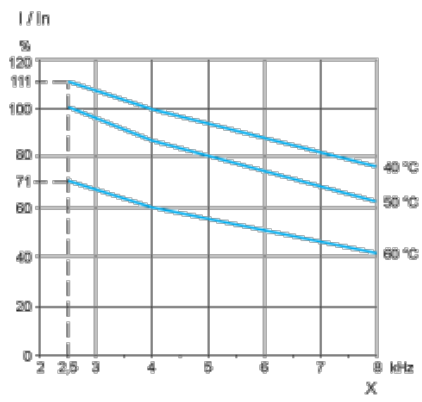


- A1 ATV71 drive
- A2 Preventa XPS ATE safety module for monitoring emergency stops and switches. One safety module can manage the "Power Removal" safety function for several drives on the same machine. In this case the time delay must be adjusted on the drive controlling the motor that requires the longest stopping time. In addition, each drive must connect its PWR terminal to its + 24 V via the safety contacts on the XPS ATE module. These contacts are independent for each drive.
- (5) Removal" safety function for several drives on the same machine. In this case the time delay must be adjusted on the drive controlling the motor that requires the longest stopping time. In addition, each drive must connect its PWR terminal to its + 24 V via the safety contacts on the XPS ATE module. These contacts are independent for each drive.
- F1 Fuse
- L1 DC choke
- Q1 Circuit-breaker
- S1 Emergency stop button with 2 N/C contacts
- S2 Run button
- (1) Power supply: 24 Vdc or Vac, 115 Vac, 230 Vac.
- (2) Requests controlled stopping of the movement and activates the "Power Removal" safety function.
- (3) Line choke (three-phase), mandatory for ATV71HC11Y...HC63Y drives (except when a special transformer is used (12-pulse)).
- (4) S2: resets XPS ATE module on power-up or after an emergency stop. ESC can be used to set external starting conditions.
- (5) For stopping times requiring more than 30 seconds in category 1, use a Preventa XPS AV safety module which can provide a maximum time delay of 300 seconds.
- (6) The logic output can be used to signal that the machine is in a safe state.
- (7) For ATV71HC40N4 drives combined with a 400 kW motor, ATV71HC50N4 and ATV71HC40Y...HC63Y, refer to the power terminal connections diagram.
- (8) Fault relay contacts. Used for remote signalling of the drive status.
- (9) Connection of the common for the logic inputs depends on the positioning of the SW1 switch. The above diagram shows the internal power supply switched to the "source" position (for other connection types, refer to the user guide).
- (10) Standardized coaxial cable, type RG174/U according to MIL-C17 or KX3B according to NF C 93-550, external diameter 2.54 mm/0.09 in., maximum length 15 m/49.21 ft. The cable shielding must be earthed.
- (11) Logic inputs LI1 and LI2 must be assigned to the direction of rotation: LI1 in the forward direction and LI2 in the reverse direction.
- (12) There is no PO terminal on ATV71HC11Y...HC63Y drives.
- (13) Optional DC choke for ATV71H...M3, ATV71HD11M3X...HD45M3X, ATV71•075N4...•D75N4 and ATV71P...N4Z drives. Connected in place of the strap between the PO and PA/+ terminals. For ATV71HD55M3X, HD75M3X, ATV71HD90N4...HC50N4 drives, the choke is supplied with the drive; the customer is responsible for connecting it.
- (14) Software-configurable current (0...20 mA) or voltage (0...10 V) analog input.
- (15) Reference potentiometer.

All terminals are located at the bottom of the drive. Fit interference suppressors on all inductive circuits near the drive or connected on the same circuit, such as relays, contactors, solenoid valves, fluorescent lighting, etc.

Derating Curves

The derating curves for the drive nominal current (I_n) depend on the temperature and the switching frequency. For intermediate temperatures (e.g. 55°C), interpolate between 2 curves.



X Switching frequency